



Flameheater 9000 propaan/butaan

Art.nr. 324228

Uitsluitend voor gebruik buitenshuis

propaan / butaan NL-uitvoering (30 mBar)

Alleen voor gebruik in Nederland

Bewaar deze instructies voor toekomstig gebruik

EUROM[®]
POWERFUL PRODUCTS



Dank

Hartelijk dank dat u voor een EUROM apparaat hebt gekozen. U hebt daarmee een goede keus gemaakt! Wij hopen dat hij tot uw volle tevredenheid zal functioneren. Om het beste uit uw apparaat te halen is het belangrijk dat u deze gebruiksaanwijzing vóór gebruik aandachtig en in zijn geheel doorleest en ook begrijpt. Schenk daarbij speciaal aandacht aan de veiligheidsvoorschriften; die worden vermeld ter bescherming van u en uw omgeving!

Bewaar de gebruiksaanwijzing vervolgens om het in de toekomst nog eens te kunnen raadplegen. Bewaar ook de verpakking; dat is de beste bescherming voor uw apparaat tijdens de opslag buiten het seizoen. En mocht u het apparaat ooit aan iemand anders overdragen, lever er dan de gebruiksaanwijzing en de verpakking bij.

Wij wensen u veel plezier met de Flameheater 9000!

Eurom

Kokosstraat 20

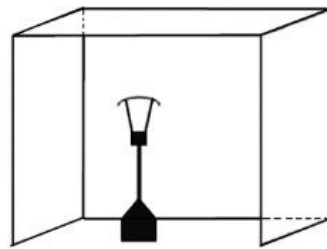
8281 JC Genemuiden (NL)

info@eurom.nl

www.eurom.nl

Deze gebruiksaanwijzing is met de grootste zorg samengesteld. Niettemin behouden wij ons het recht voor deze gebruiksaanwijzing op elk moment te optimaliseren en technisch aan te passen. De gebruikte afbeeldingen kunnen afwijken.

Voordat u begint



Alleen voor gebruik met propaan of butaan I3B/P(30)-NL.

Het gebruik van dit toestel in een gesloten ruimte kan gevaarlijk zijn en is verboden. Uitsluitend voor gebruik in de buitenlucht en in ruimten waar voldoende ventilatie is. Een goed geventileerde ruimte is wanneer minimum 25% van de wanden open zijn. De oppervlakte van de wanden is de som van het totale oppervlak.

Toestel categorie A

Dit apparaat is uitsluitend goedgekeurd voor gebruik in Nederland.

Technische gegevens

Type	: Flameheater 9000 (NL-uitvoering)
Brandstof	: Propaan of butaan
Categorie	: I3B/P
Aansluitdruk	: 30 mbar
Vermogen	: max. 9 kWatt (traploos regelbaar)
Verbruik	: 450 – 650 g/h
Hoogte	: 212 cm
Ø voet	: 44 cm
Ø reflectiescherm:	80 cm
Gewicht	: 22 kg

Veiligheidsvoorschriften en waarschuwingen

Algemeen

1. De voorschriften en veiligheidsinstructies moeten in acht worden genomen. Het negeren van de veiligheidsvoorschriften ontslaat fabrikant en importeur van hun verantwoordelijkheid en aansprakelijkheid.
2. Lees en begrijp voor gebruik de gebruiksaanwijzing en de waarschuwingen op het apparaat voordat u het apparaat assembleert, in gebruik neemt of er onderhoud aan pleegt. Verkeerd gebruik kan leiden tot brand, explosie, ernstig persoonlijk letsel, koolmonoxidevergiftiging of zelfs de dood.
3. Veiligheidsvoorzorgsmaatregelen zijn essentieel bij het gebruik van apparaten waar gas bij is betrokken, zowel bij het gebruik als tijdens de opslag en het uitvoeren van onderhoud. Door het apparaat zorgvuldig te gebruiken en de waarschuwingen te respecteren vermindert u de mogelijkheid van schade of letsel bij uzelf of een ander. Dat letsel kan serieus zijn en zelf tot de dood leiden.
4. Bewaar deze instructies en veiligheidsvoorschriften voor toekomstig gebruik.
5. Verkoopt of geeft u het apparaat door, overhandig dan ook deze gebruiksaanwijzing.
6. Toestelcategorie A.
7. Gebruik het apparaat niet voordat het apparaat volledig en volgens de voorschriften is opgebouwd en er een gaslekkagetest is uitgevoerd die geen lekkage uitwijst.
8. De gebruiker accepteert alle risico's bij het samenstellen en gebruiken van dit gasapparaat. Het niet opvolgen van de

waarschuwingen en instructies in deze handleiding kan schade veroorzaken en serieus letsel of zelfs de dood tot gevolg.

Plaatsing en installatie

1. Het gebruik van dit apparaat in een gesloten ruimte is GEVAARLIJK en VERBODEN.
2. Gebruik het apparaat uitsluitend buitenshuis. Dit apparaat verbruikt zuurstof, gebruik binnenshuis en in gesloten ruimtes is dus levensgevaarlijk en ten strengste verboden!
3. Gebruik de terrasstraler nooit binnenshuis omdat dit persoonlijk letsel of materiële schade kan veroorzaken.
4. Voor gebruik in veranda's geldt dat minstens 25% van de 'wanden' open moet zijn. De oppervlakte van de wanden is de som van het totale oppervlak. Het apparaat mag niet worden gebruikt in (sta)caravans, woonwagens, campers, boten, hoogbouwappartementen, kelders/parterres/souterrains of onder begane-grond-niveau. Het apparaat is niet bedoeld voor huishoudelijk gebruik. Niet te gebruiken voor de verwarming van bewoonbare ruimtes in woongebouwen. Gebruik het apparaat nooit in woon-, werk-, of slaapr ruimten.
5. Gebruik het apparaat uitsluitend voor het doel, waarvoor hij is ontworpen: het verwarmen van een terras of deels open veranda's en overkappingen. Dus niet om woonruimtes, slaapr ruimtes, zalen, kassen en bars o.i.d. te verwarmen. Gebruik het apparaat ook niet voor het drogen van textiel of andere vochtige voorwerpen.
6. Zorg te alle tijde voor voldoende ventilatie.
7. Gebruik alleen propaan- of butaangas.
8. Gebruik het apparaat niet in de nabijheid van brandbare of explosieve materialen als verf etc., licht ontvlambare (vloei)stoffen en gassen als b.v. brandstoffen, thinner, diesel, benzine, terpentijn, alcohol of vluchtige en gasvormige brandbare stoffen. Dat kan brand of explosie veroorzaken.
9. Gebruik het apparaat niet op plaatsen met losse brandbare materialen (papier, houtsnippers, kruimels, glasvezel afval e.d.). Deze materialen kunnen brand veroorzaken.
10. Gebruik het apparaat niet in stoffige ruimten.
11. Gebruik geen spuitbussen in een ruimte met een werkend apparaat. Het drijfgas kan een explosie veroorzaken.
12. Houd de voorkant, bovenkant, achterkant en zijanten het apparaat minstens 1 meter verwijderd van brandbare materialen als tuinmeubelen, hout, kleding, plastic, papier, tentzeil enz.

Borg tentzeil / plastic e.d. of neem extra afstand in acht zodat deze materialen nooit binnen genoemde afstanden kunnen komen. Het wordt aanbevolen om brandbestendig materiaal te gebruiken voor het dak of overkapping.

13. Plaats het apparaat altijd op een vlakke, stabiele en horizontale ondergrond.
14. Gebruik uitsluitend de door de fabrikant bijgeleverde gas slang en gasregelaar. Gebruik ook bij vervanging de originele, door de fabrikant geleverde gas slang en gasregelaar. Controleer of de uitgaande druk van de gasregelaar overeenkomt met de specificaties op het typeplaatje van het apparaat.
15. Onjuiste installatie, aanpassingen, wijzigingen, bedieningen of onderhoud kunnen letsel of materiële schade veroorzaken. Lees de montage- en onderhoudsinstructies aandachtig voor installatie- en onderhoudswerkzaamheden.

Bediening en gebruik

1. Het apparaat heeft een open vlam en wordt tijdens het gebruik erg heet. Raak geen onderdelen van het apparaat aan tijdens en kort na gebruik, maar geef het apparaat eerst tijd om af te koelen. Houd ook kinderen, onbevoegden, mensen met een beperking en huisdieren uit de buurt om brandwonden en brandschade te voorkomen.
2. Overbelast het apparaat niet. Gebruik het apparaat niet voor doeleinden waarvoor het niet is bedoeld.
3. Wees voorzichtig wanneer u het apparaat gebruikt. Gebruik uw gezonde verstand en kijk altijd goed uit wat u doet. Gebruik het apparaat niet wanneer u vermoeid bent, medicijnen gebruikt die slaperigheid veroorzaken of wanneer u alcohol of drugs hebt gebruikt. Gebruik het apparaat niet wanneer u niet in staat bent het apparaat veilig te gebruiken.
4. Dit apparaat is niet geschikt om te worden gebruikt door personen (incl. kinderen) met een fysieke-, zintuiglijke- of mentale beperking, of gebrek aan ervaring en kennis, ongeacht of er toezicht is of instructie is gegeven aangaande het gebruik van het apparaat door een persoon die verantwoordelijk is voor hun veiligheid.
5. Laat kinderen niet met het apparaat spelen.
6. Zorg ervoor dat niemand op het apparaat gaat zitten.
7. Onvolledige verbranding of gebrek aan zuurstof kan koolmonoxidevergiftiging veroorzaken. Koolmonoxide is dodelijk. De eerste signalen van koolmonoxidevergiftiging lijken op griepachtige verschijnselen: hoofdpijn, duizeligheid, branderige ogen en neus,

droge mond en keel en misselijkheid. Constateert u deze symptomen, dan werkt uw apparaat niet goed of er is te weinig ventilatie. Zorg onmiddellijk voor frisse lucht! Laat het apparaat controleren en/of zorg ervoor dat er voldoende ventilatie is. De één is gevoeliger voor koolmonoxidevergiftiging dan de ander. In het bijzonder zwangere vrouwen, mensen met hart- of longproblemen of bloedarmoede, ouderen en personen onder invloed van alcohol hebben een verhoogd risico.

8. Het apparaat kan intens heet worden. Stel mensen (in het bijzonder kleine kinderen en ouderen) en dieren niet bloot aan de directe hitte. Pas op voor brandwonden en kledingschade.
9. Contact met vloeibaar gas kan bevriezingswonden veroorzaken.
10. Kinderen, handelingsonbekwame personen en dieren mogen niet in de buurt van het apparaat worden toegelaten, tenzij onder streng toezicht. Wees in het bijzonder voorzichtig bij het aansteken.
11. Laat een werkend apparaat nooit zonder toezicht.
12. Dit apparaat (incl. de gasfles) dient volgens de nationale wet- en regelgeving te worden aangesloten, gebruikt en opgeslagen. De gasfles dient onbeschadigd te zijn en aan de geldende voorschriften te voldoen.
13. Een werkend apparaat nooit verplaatsen, aanraken of er onderhoud aan uitvoeren. Schakel het apparaat eerst uit, draai de kraan van de gasfles dicht en laat het apparaat afkoelen wanneer u het apparaat wilt verplaatsen, controleren, schoonmaken of er onderhoud aan wilt uitvoeren of de gasfles wilt verwisselen.
14. Gebruik het apparaat niet bij stevige wind. Neem maatregelen om omverwaaien te voorkomen.
15. Draai de kraan van de gasfles na gebruik altijd goed dicht. Als het apparaat niet in gebruik is, sluit de gaskraan op de gasfles en draai de bedieningsknop op uit (OFF). Wanneer het apparaat de komende uren niet weer gebruikt zal worden koppel de gastoevoer dan ook altijd af.
16. Verwissel de gasfles altijd in de buitenlucht of in open ruimtes met voldoende ventilatie. Verwissel de gasfles altijd in een vlammenvrije omgeving.
17. Gebruik het apparaat niet wanneer er een gaslekkage is, laat het apparaat, gas slang, gasdrukregelaar en gasfles eerst controleren door de leverancier.
18. Controleer of de gasdrukregelaar correct is gemonteerd en in staat is om te functioneren.

19. Gebruik het apparaat alleen om te verwarmen; dus niet om iets te drogen of iets dergelijks. Hang er geen kleding, doeken enz. voor of boven. Brandgevaar!
20. Gebruik uitsluitend een CE-gekeurde gasfles (alleen propaan- of butaangas) met een veiligheidskraan met uitwendige draad.
21. Gebruik het apparaat niet wanneer er onderdelen ter controle, reparatie of vervanging zijn verwijderd.
22. Draai onmiddellijk de gaskraan op de gasfles dicht wanneer:
 - het apparaat niet op temperatuur komt;
 - de brander vreemde maakt (een licht geluid is normaal bij het doven);
 - u een gas-geur ruikt;
 - u een storing, defect of gaslekkage constateert.Gas is licht ontvlambaar, explosief en zwaarder dan lucht, dus het blijft laag hangen. In zijn natuurlijke staat heeft gas geen geur; voor uw veiligheid is er een geur aan toegevoegd, te vergelijken met de geur van rotte eieren.
Raadpleeg uw servicedienst wanneer u er niet uitkomt.
23. Zorg ervoor dat de gas slang en gasdrukregelaar niet beschadigd kunnen worden door vertrappen, verhitting, scherpe voorwerpen en/of hoeken of wat dan ook.

Onderhoud

1. De ventilatieopeningen in de gasflesbehuizing mogen nooit worden geblokkeerd. Houd ze ook vrij van vuil.
2. Draai de gasfles onmiddellijk dicht wanneer u een storing, defect of gaslekkage constateert. Voer zelf geen reparaties uit maar laat uw terrasstraler alleen door een gekwalificeerd persoon repareren en gebruik alleen originele onderdelen.
3. Gebruik het apparaat niet wanneer u er beschadigingen of storingen aan hebt geconstateerd. Gebruik de gasfles niet wanneer hij beschadigingen of roest vertoont.
4. Het hele gascircuit: de gas slang, gasregelaar, bedieningsknop en brander dienen voor elk gebruik, na het wisselen van de gasfles en minimaal elke maand te worden gecontroleerd op lekkage, slijtage, vervuiling of beschadiging. Gebruik het apparaat niet voordat u alle aansluitingen op lekkage hebt gecontroleerd! Bij een gaslekkage het apparaat niet in gebruik nemen maar eerst de lekkage verhelpen c.q. de lekkende onderdelen of gas slang vervangen door originele, door fabrikant geleverde onderdelen of gas slang. Daarna opnieuw op

gaslekkage controleren. **Lekkagetests dienen te worden uitgevoerd met een zeepoplossing; gebruik nooit open vuur.**

5. Breng geen wijzigingen aan op het apparaat; dat kan disfunctioneren en gevaarlijke situaties veroorzaken.
6. Houd het apparaat schoon, zie 'Schoonmaak en onderhoud'. Controlepaneel, brander, behuizing en luchtcirculatiegang dienen altijd schoon te zijn. Zorg ervoor dat alle voor de reiniging verwijderde onderdelen teruggeplaatst worden.
7. De flexibele gaslang moet voldoen aan de Nationale wet- en regelgeving en dient regelmatig gecontroleerd en altijd 3 à 4 jaar na productie vervangen te worden. Het jaar van productie staat op de slang. De lengte van de slang is 60 cm.
8. Verander nooit iets aan het apparaat, dus ook niet verven. Niet correcte aansluitingen, aanpassingen en/of veranderingen aan het apparaat kunnen persoonlijk letsel of schade aan het apparaat of andere voorwerpen veroorzaken.
9. Reparatie en controle (minimaal eenmaal per jaar) dient uitsluitend door een daartoe gekwalificeerd persoon te worden uitgevoerd.

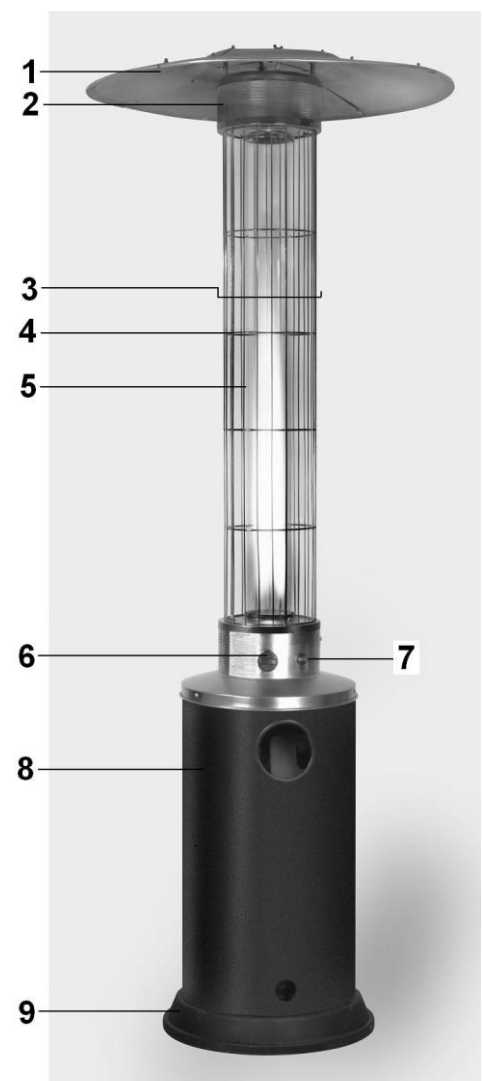
Beschrijving

Verplaatsbare terrasstraler (op propaan en/of butaan), uitsluitend voor gebruik buitenshuis. Aluminium reflectiescherm voor optimale comfortzone. Omkasting voor gasfles van metaal met poedercoating en roestvrijstaal.

- RVS vlamscherm
- Elektrische ontsteking
- Regelbare gastoevoer

- 1 – reflectiescherm
- 2 – vlamscherm
- 3 – branderunit (2+4+5+6+7+8)
- 4 – veiligheidsrooster
- 5 – glazen vlamgeleider
- 6 bedieningsknop
- 7 – ontsteking
- 8 – omkasting gasfles
- 9 – voet

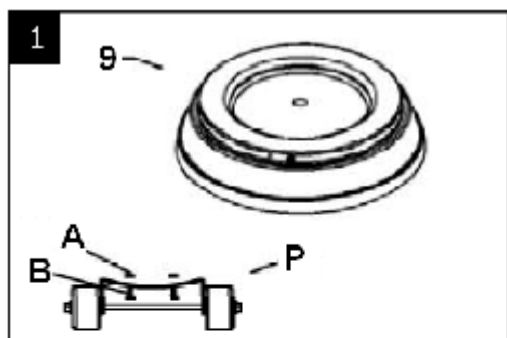
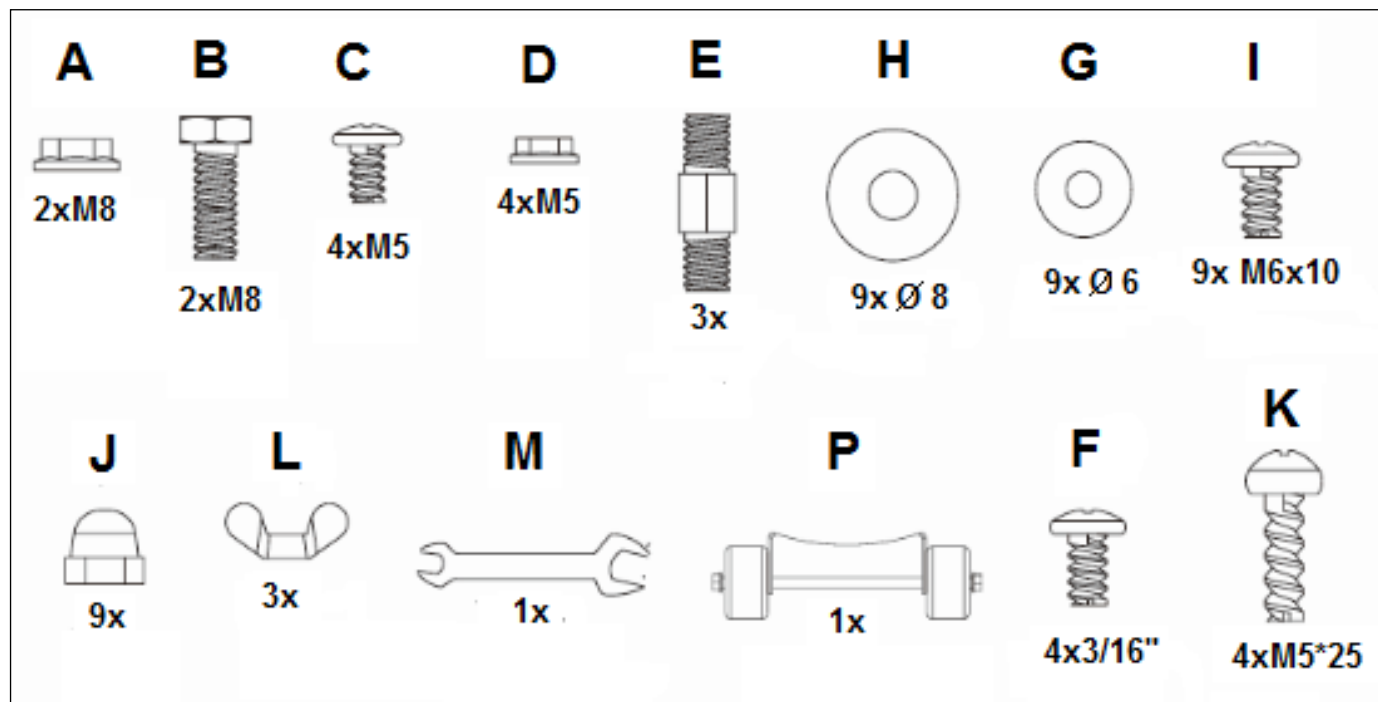
De Flameheater wordt in 4 delen geleverd: reflectiescherm, branderunit, omkasting gasfles en voet.



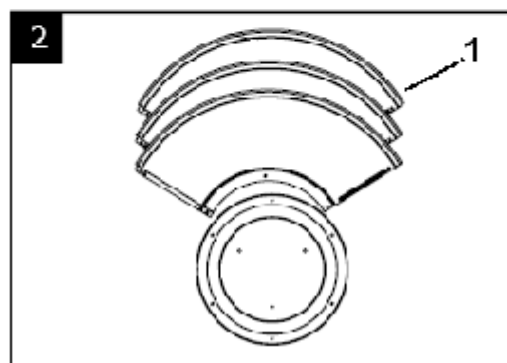
Let op: dit apparaat is ontworpen om te werken op propaan- of butaangas. Gebruik geen ander gas!

Assemblageprocedure

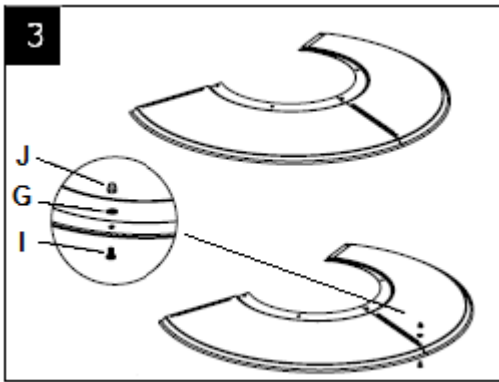
Behalve de vier delen Flameheater worden de volgende toebehoren meegeleverd:



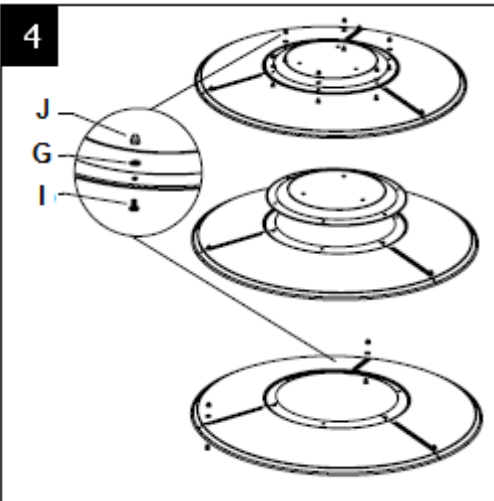
1. Bevestig het wielset **P** op de voet (**9**) met de beide M8 boutjes (**B**) en M8 flensmoertjes (**A**): gaten in voet en wielset in lijn zetten, bouten door de gaten steken, handmatig de flensmoeren erop draaien, controleren of wielset recht onder voet zit en bouten en moeren stevig vastdraaien.



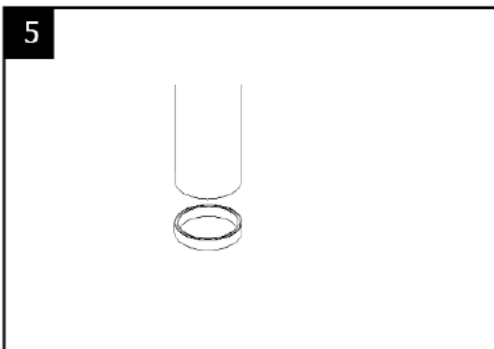
2. Verwijder de beschermlaag van de 3+1 delen van het reflectiescherm (**1**).



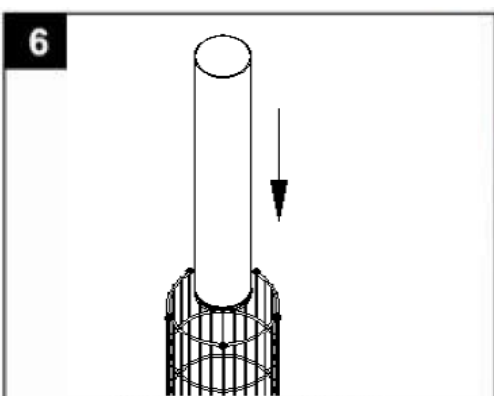
3. Schuif 2 delen van het reflectiescherm op elkaar en zet ze van onderuit losjes vast met een M6x10 boutje (**I**), een ringetje (**G**) en een moerdopje (**J**), zie afb. Bevestig op dezelfde wijze het andere deel en sluit de ring tot het scherm één geheel vormt.



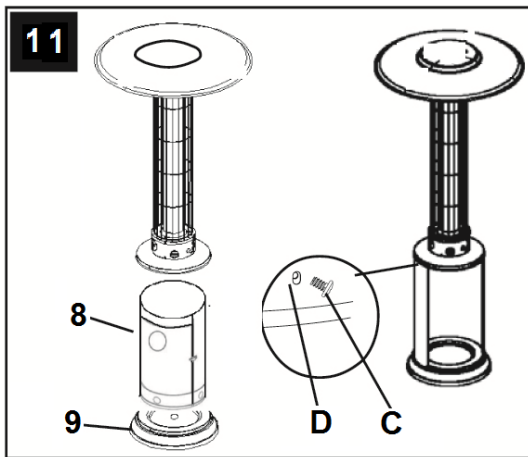
4. Plaats het plaatje midden-bovenop het reflectiescherm en zet het van onderuit op de 6 aangegeven plaatsen vast met een M6x10 boutje (**I**), een ringetje (**G**) en een moerdopje (**J**), zie afb. Als alle delen correct sluiten bouten en moeren stevig vastdraaien.



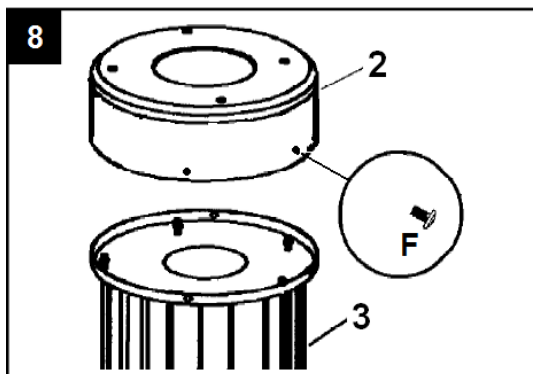
5. Plaats de onderkant van de glazen vlamgeleider in de rubberen ring



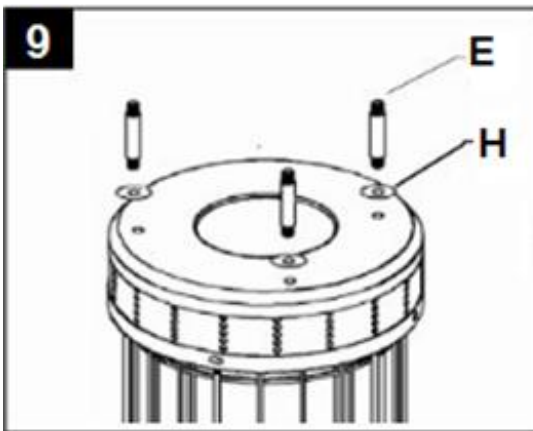
6. Schuif de vlamgeleider met de rubberen ring nu in het veiligheidsrooster, tot de onderkant in de ronde opening valt.



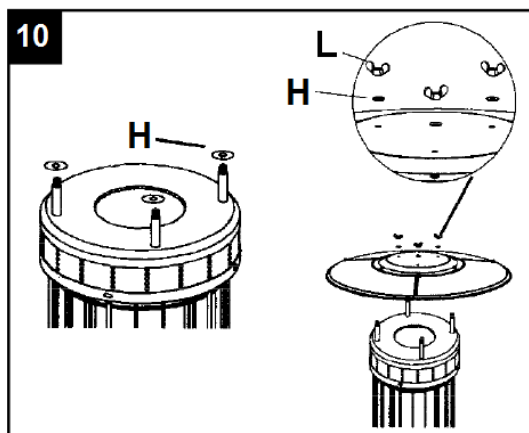
7. Zorg ervoor dat de zeshoekige moertjes over de uitstekende pennen van het veiligheidsrooster zijn geschroefd, plaats de metalen afdekkap eroverheen en schroef hem vast met de 5 boutjes (ronde kant op afdekkap).



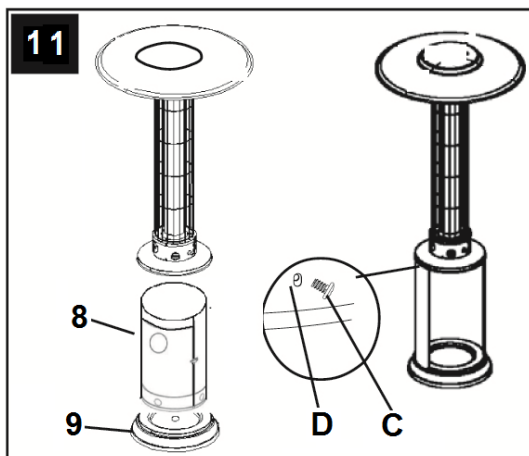
8. Plaats vlamscherm (2) op branderunit (3), gaatjes recht boven elkaar. Steek de 4 schroeven (F) door de dubbele gaatjes, controleer of alles correct sluit en draai vervolgens schroeven stevig vast.



9. Plaats 3 ringen (H) over de gaatjes bovenin het vlamscherm, steek daar de 3 afstandbouten (E) door en draai stevig vast.



10. Plaats 3 ringen (H) op de afstandbouten (E) en plaats het reflectiescherm eroverheen (bouten door gaten). Plaats 3 ringen (H) over de bouteinden op het reflectiescherm, plaats daar de 3 vleugelmoeren (L) overheen, controleer of alles correct sluit en draai stevig vast.



11. Bevestig omkasting gasfles (8) losjes op voet (9) met 4 M5x25 boutjes (K). Plaats deksel omkasting (met daarop branderunit en reflectiescherm) op omkasting, gaten over gaten. Steek 4 M5 boutjes (C) door de dubbele gaten en draai er de 4 flensmoeren (D) losjes op. Controleer of alles correct sluit en draai alles stevig vast.

Gaslang en gasfles aansluiten

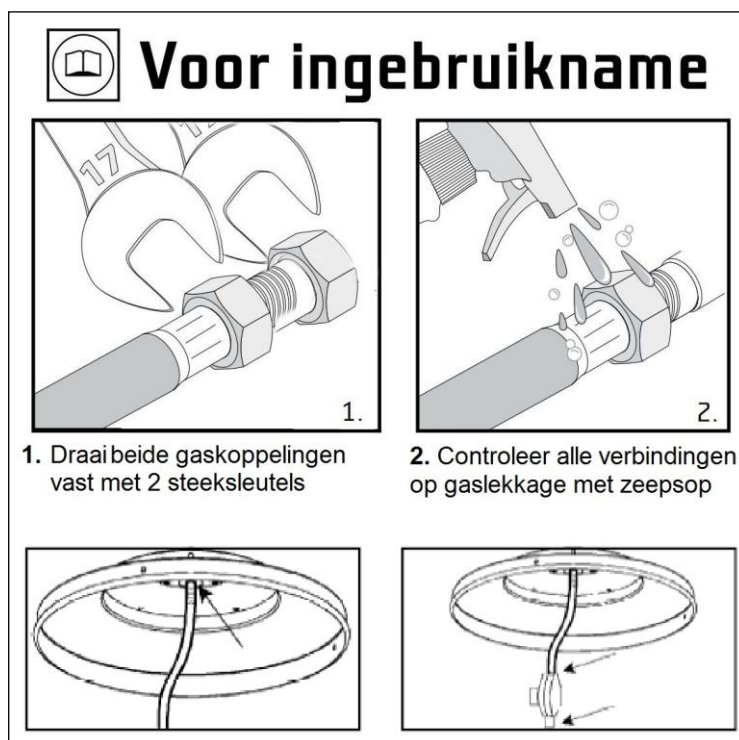
Bij de Flameheater wordt een flexibele gaslang met een drukregelaar geleverd. De gaslang is aan beide zijden voorzien van een wartel met inwendige schroefdraad. Sluit de gaslang met de ene zijde aan op de onderzijde brander (achter het deurtje van de omkasting, bovenin). Draai de wartelmoer linksom (tegen de klok in) vast op de aansluiting met steeksleutel 17. Controleer of hij onwrikbaar vast zit.

Sluit de andere zijde van de gaslang op gelijke wijze aan op de drukregelaar.

De andere zijde van de drukregelaar is voorzien van een grote wartel. Controleer of deze moer voorzien is van een afdichtingring en sluit hem (wederom linksom draaiend) aan op de gasfles.

Controleer voor u de Flameheater in gebruik neemt al deze aansluitingen op gaslekage, volgens de procedure omschreven in het hoofdstukje "Lekkagetest". Til tenslotte de gasfles in de omkasting.

Waarschuwing: het aansluiten (en later verwisselen) van de gasfles dient altijd te gebeuren in een goedgeventileerde ruimte, verwijderd van vuur (kaarsen, sigaretten, kachels, kooktoestellen enz.). Zorg ervoor dat de gaskraan tijdens deze procedure goed gesloten is. Controleer minstens éénmaal per maand en elke keer dat u van gasfles wisselt de afdichtingring in de grote moer van de gasregelaar en vervang hem zonodig. Controleer dan ook de gaslang. Als deze tekenen van barsten, kloofjes of andere slijtage of verwerking vertoont, dient hij te worden vervangen door een slang van gelijke lengte en kwaliteit. Een



gas slang is beperkt houdbaar; houd de uiterste gebruiksdatum in de gaten (3 à 4 jaar na productie, zie opdruk slang)!

Bewaar geen reserve-gasfles in de buurt van dit apparaat.

Lekkagetest

De gasaansluitingen De gasaansluitingen op het apparaat zijn voor verscheping door de fabrikant getest. Handelingen en/of bewegingen tijdens het transport kunnen evenwel toch de afdichtingen hebben geschonden.

Na de assemblage en het aansluiten van gas slang en -fles dient derhalve nogmaals een complete lekkagetest te worden uitgevoerd. Ga hiervoor als volgt te werk:

- Controleer of de gasfles vol is.
- Maak een zeepoplossing van één deel vloeibare zeep en één deel water
- Controleer of de bedieningsknop op het controlepaneel op "OFF" staat (uit).
- Spuit, borstel of dep de zeepoplossing royaal en volledig dekkend op alle aansluitingen en de slang. Waar een lek zit zullen zeepbellen verschijnen als de gastoevoer is opengezet.
- Besteed speciale aandacht aan de op de afbeeldingen aangegeven plaatsen!
- Draai de gastoevoer open en controleer slang en aansluitingen op zeepbellen.
- Als u een lek constateert, sluit de gastoevoer dan onmiddellijk en dicht de lekkende aansluiting, c.q. vervang het lekkende onderdeel. Herhaal daarna de controleprocedure. Blijft de lekkage, neem dan contact op met uw leverancier/serviceagent.
- Rook nooit tijdens deze controleprocedure en zorg dat er ook anderszins geen vuur of vonken in de buurt zijn!

Wanneer u gas ruikt...

Aan het in principe reukloze gas is een geurtje toegevoegd om u op lekkage te attenderen. Wanneer u gasgeur ruikt onmiddellijk de gastoevoer sluiten en alle vlammen doven. Gas is lichtontvlambaar, explosief en zwaarder dan lucht: ruik dus dicht bij de vloer!

Ruikt u gas, onderneem dan onmiddellijk actie:

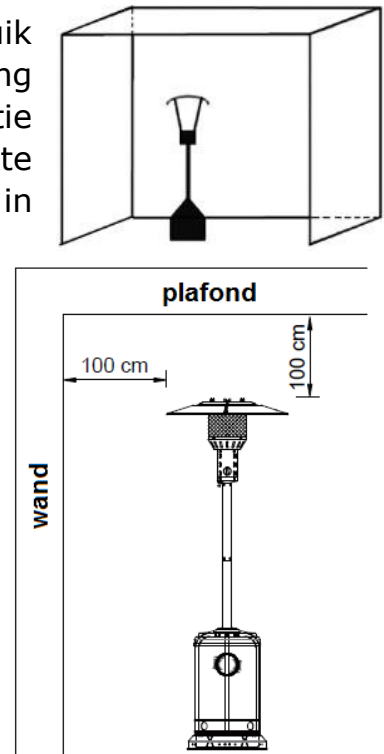
- Doe niets dat (d.m.v. een vonkje) het gas zou kunnen ontsteken: zet geen elektrische schakelaar om, trek geen stekker uit het stopcontact, steek geen lucifer aan, gebruik de telefoon niet enz.
- Zorg ervoor dat niemand zich in de buurt van de heater bevindt, ook geen dieren; let speciaal op de lagere regionen. Wanneer de Flameheater in pandig wordt gebruikt, ontruim dan het pand.
- Gebruik een telefoon, ver van de heater verwijderd, om uw gasleverancier en de brandweer te bellen.
- Houd iedereen uit de buurt van de heater tot de omgeving weer veilig is verklaard door de brandweer en de gasleverancier. Kom ook zelf niet in de buurt van het apparaat!

- Laat, wanneer de Flameheater binnenshuis werd gebruikt, de brandweer of uw gasleverancier de ruimte controleren op ontsnapt gas voordat er iemand in terugkeert.
- Laat uw apparaat repareren en volledig op lekkage controleren door een daartoe gekwalificeerd persoon.

Standplaats van de Flameheater

De Flameheater is in principe bedoeld voor gebruik buitenshuis. Gebruikt u hem toch onder bijv. een overkapping of een half-open tent, zorg dan altijd voor voldoende ventilatie (minimaal 25% van het wandoppervlak open; de oppervlakte van de wanden is de som van het totale oppervlak). Gebruik in gesloten ruimtes kan gevaarlijk zijn en is **verboden!**

- Houd brandbare materialen op ruime afstand van de Flameheater, d.w.z. minstens een meter verwijderd van top en zijanten. Houd deze afstand ook aan tot muren, tentzeilen, vlaggen, overkappingen, zonneschermen enz.
- Plaats de Flameheater op een stevige, vlakke en volkomen horizontale ondergrond.
- Gebruik de Flameheater nooit in een omgeving waar explosieve gassen zijn opgeslagen of -dampen voorkomen; denk aan brandstoffen, verf, spuitbussen enz.
- Bescherm de Flameheater tegen wind; gebruik hem niet wanneer deze te sterk waait!



Bepalingen rond het gebruik van gas

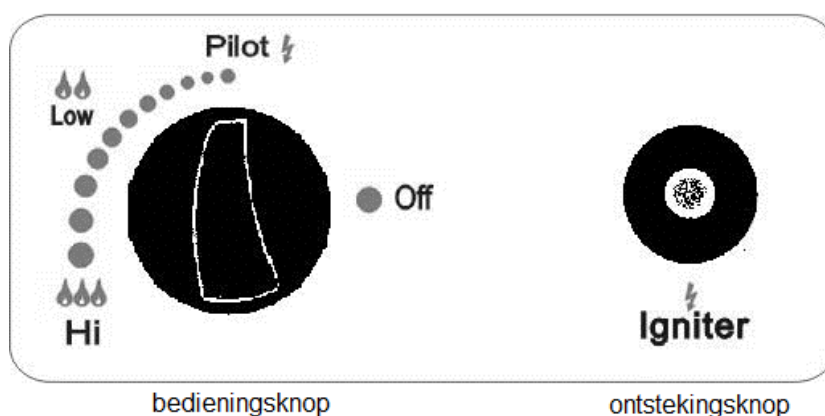
- Gebruik in de Flameheater uitsluitend butaan of propaan.
- Gebruik een goedgekeurde gasregelaar die voldoet aan de Europese normen en in overeenstemming is met de nationaal geldende regels. Controleer regelmatig of hij in goede conditie verkeert en vervang hem indien nodig.
- Dit apparaat moet worden geïnstalleerd in overeenstemming met de instructies en volgens wettelijke voorschriften.
- De heater is geschikt voor een standaard gasfles van 5 of 10,5 kg.
- De toevoerdruk van het gas naar het apparaat toe is 30mbar (NL-uitvoering) c.q. 37mbar (BE-uitvoering).
- Een gedeukte, roestige of beschadigde gasfles kan gevaar opleveren en dient te worden gecontroleerd door uw gasleverancier. Gebruik nooit een gasfles met een beschadigde gaskraan of aansluiting.
- Sluit nooit een gasfles zonder regelaar aan op het apparaat.
- Sluit nooit een ongereguleerde of niet-passende gasfles aan op het apparaat.
- Koppel de gasfles los van het apparaat wanneer het niet in gebruik is.
- Draai de kraan van de gasfles of de drukregelaar dicht na gebruik en ontkoppel de gasfles.

- Controleer de flexibele gas slang en de andere gasaansluitingen minstens éénmaal per maand en elke keer wanneer u de gasfles omwisselt. Als hij tekenen van barsten, kloofjes of andere signalen van slijtage of vertering vertoont dient hij te worden vervangen door een nieuwe van dezelfde lengte (nooit langer dan 1,5 meter) en dezelfde kwaliteit, die uiteraard weer aan de geldende regelgeving voldoet. Gebruik hem in ieder geval nooit langer dan volgens de nationale regels is toegestaan!
- Vervang de flexibele gas slang regelmatig: steeds wanneer deze 3 jaar oud is (productiedatum staat op de slang). Neem bij aansluiting en/of vervanging de instructies in dit boekje en de geldende wet- en regelgeving in acht.
- Bij storingen onmiddellijk de gaskraan sluiten en de gasfles ontkoppelen. Controleer de gaskraan en gasfles op lekkage of beschadiging. Vervang zonodig de gasfles.

Ingebruikname

Wanneer u alle controles hebt uitgevoerd kunt u de Flameheater in gebruik nemen.

1. Stel vast dat de bedieningsknop op 'Off' (uit) staat en draai het ventiel op de gasfles helemaal open.
2. Duw de bedieningsknop in en draai hem tegen de klok in op de PILOT-stand (waakvlam). Houd de knop minimaal 45 seconden ingedrukt (nadat u een nieuwe gasfles in gebruik hebt genomen minimaal 60 seconden).
3. Daarna houdt u de bedieningsknop ingedrukt en drukt u enkele malen op de rode ontstekingsknop ('igniter), tot de waakvlam ontsteekt. U kunt de waakvlam zien onderin het glas. Houd de bedieningsknop nog 30 seconden ingedrukt om het thermokoppel te activeren. Nu kunt u de bedieningsknop loslaten. Als de vlam niet wil ontsteken, draai de bedieningsknop dan naar 'Off' en wacht 5 minuten voordat een nieuwe poging tot ontsteken wordt gedaan.
4. Draai nu de bedieningsknop naar de laagste stand (Low) en laat de terrasverwarmer zo vijf minuten branden. Hierna kunt u de bedieningsknop op het gewenste vermogen draaien. Op stand "Hi" (hoog) is het maximum vermogen bereikt.
5. Als de brander per ongeluk uitgaat of door de wind wordt uitgeblazen, draai de Flameheater dan uit en wacht minimaal 5 minuten om het gas gelegenheid te geven zich te verspreiden en zo een ontploffing te voorkomen. Herhaal vervolgens de stappen 2, 3 en 4.



Het uitschakelen van de terrasstraler:

1. Draai de bedieningsknop op stand 'Low' (laag)
2. Druk de bedieningsknop in en draai hem op de 'Off'- stand (uit).
3. Draai het ventiel op de gaskraan op de gasfles helemaal dicht. Wanneer u de Flameheater langere tijd niet denkt te gebruiken, ontkoppel dan de drukregelaar van de gasfles.

Let op:

Wanneer u een nieuwe gasfles hebt aangesloten, wacht dan minstens een minuut met ontsteken om de lucht in de gasleiding de gelegenheid te geven te ontsnappen door de opening van de waakvlam.

Draai het apparaat altijd onmiddellijk uit wanneer het volgende zich voordoet:

- het apparaat komt niet op temperatuur
- de brander maakt ploffende geluidjes tijdens het gebruik (een licht geluid is normaal wanneer de brander uitgeschakeld is)
- de geur van gas in combinatie met gele toppen op de vlammen

Waarschuwing: Wees voorzichtig, ook de buitenkant van de Flameheater worden erg heet tijdens het gebruik. Raak het dan dus niet aan en houd kinderen, mensen met een beperking en huisdieren uit de buurt van het apparaat! Nadat het apparaat is uitgeschakeld dient u het minstens 45 minuten tijd te geven om af te koelen, voordat het aangeraakt wordt.

Hoe sluit ik veilig een (nieuwe) gasfles aan op mijn Eurom terrasverwarmer?

Oude gasfles ontkoppelen

1. Schakel de terrasverwarmer uit met de bedieningsknop en draai de gaskraan boven op de gasfles met de hand dicht. Ook bij een lege gasfles. (Let op: dicht draaien=met de klok mee draaien)
2. Laat de terrasverwarmer minimaal 15 minuten afkoelen. Controleer na 15 minuten of er nergens gloeiende delen zijn.
3. Ontkoppel de drukregelaar van de oude gasfles met de hand, gebruik (bij voorkeur) geen gereedschap. (Let op: los draaien=met de klok mee draaien)

Controleer voordat u nieuwe gasfles koppelt

1. Controleer de nieuwe gasfles op beschadigingen en de aansluiting op de drukregelaar op een feilloze afsluiting. Als u schade of hapering vermoedt, wissel de gasfles dan om bij uw gasleverancier.
2. Controleer of de gaskraan op de lege én nieuwe gasfles dichtgedraaid is (de gaskraan zo ver mogelijk met de klok mee gedraaid). Controleer of de afdichting van de gaskraan op de nieuwe gasfles in goede staat verkeert. Gebruik geen aanvullende afdichtingen.
3. Controleer of de gas slang geen draaiingen of knikken vertoont.

Nieuwe gasfles koppelen

1. Houdt alle mogelijke ontstekingsbronnen uit de buurt. Denk aan b.v. open vuur, vonken, sigaretten, hete oppervlakken, elektrische apparatuur e.d.
2. Neem maatregelen om het ontstaan van elektrostatische ladingen te voorkomen.
3. Voorkom dat er vonken ontstaan door ijzer op ijzer.

4. Controleer of het zwarte afdichtingsrubber in de wartelmoer van de drukregelaar aanwezig is en in goede staat.
5. Koppel de drukregelaar op de gasfles. Draai de wartelmoer stevig met de hand vast, voldoende om een gasdichte aansluiting te verkrijgen. (Let op: vastdraaien=tegen de klok indraaien).
6. Draai de gaskraan boven op de gasfles open. (Let op: open draaien=tegen de klok indraaien).
7. Wanneer u gesis hoort draai onmiddellijk de gaskraan boven op de gasfles weer dicht. De aansluiting is dan niet dicht. Draai de wartelmoer van de drukregelaar steviger vast.
8. Doe een lekkage test met zeepsop. Wanneer er zeepbellen ontstaan is de aansluiting niet dicht. Draai onmiddellijk de gaskraan boven op de gasfles weer dicht. Draai de wartelmoer van de drukregelaar steviger vast.
9. Als geen lekkage is geconstateerd kunt u de terrasverwarmer ontsteken.

Schoonmaak en opslag

1. Zorg dat de gaskraan op de gasfles goed gesloten is
2. Verwijder drukregelaar en slang van de gasfles
3. Stel vast dat de gaskraan onbeschadigd is en de afdichtingen in orde. Twijfelt u daaraan, wissel dan de gasfles om bij uw dealer.
4. Sla vloeibaar gas nooit op onder begane-grond-niveau of in ruimtes met onvoldoende ventilatie.
5. Reinig de poeder gecoate oppervlakken met een zachte, evt. wat vochtige doek. Gebruik geen bijtende of schurende reinigingsmiddelen.
6. Verwijder neerslag, spinrag en ander vuil uit de omkasting van de gasfles, en uit de ventilatieopeningen van het bedieningscompartiment, de brander en de ventilatieroosters met een stofzuiger of een compressor. Zo houdt u het apparaat schoon en veilig. Reinig geen openingen met tandenstokers of andere materialen die af kunnen breken en zo de openingen kunnen blokkeren.
7. Verwijder de aanslag van de brander om hem schoon en veilig te houden.
8. Sla het apparaat, liefst in de originele verpakking, op in een droge, veilige ruimte.

Service en onderhoud

Voer nooit zelf reparaties of onderhoud uit. Gasapparatuur kan gevaar opleveren en vraagt om specifieke kennis. Periodiek onderhoud dient te worden uitgevoerd met tussenpozen van niet meer dan 6 maanden, of wanneer zich storingen voordoen, zoals abnormale vlammen of verkleuring van de brander. Genoemde storingen wijzen veelal op blokkering van de gastoevoer of verstopte branderopeningen.


Wanneer de waakvlam verstopt zit met neerslag, spinnenweb o.i.d. zal de vlam klein zijn en wellicht niet genoeg warmte produceren om de grote brander te ontsteken. Brander, waakvlam en gastoevoer kunnen eventueel worden gereinigd met een compressor. Schroef daartoe het plaatje met de drie schroeven op de zijkant van het bedieningscompartiment (naast de knoppen) los en verwijder het. Nu heb u toegang tot de brander. Schroef na het doorblazen het plaatje weer zorgvuldig vast.

Wees altijd voorzichtig met de gasleidingen en de ontstekingleiding; zorg ervoor ze niet te beschadigen.

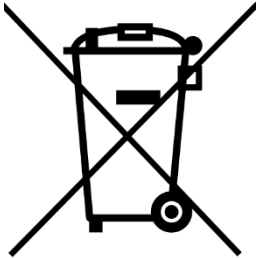
Problemen en oplossingen

Probleem	Mogelijke oorzaak	Oplossing
Waakvlam ontsteekt niet	Gaskraan dicht? Gasfles leeg? Luchttoevoer geblokkeerd? Lucht in het aanvoersysteem? Losse/lekkende aansluitingen? Te lage gasdruk?	Draai gaskraan open Vervang gasfles Maak ze schoon en open Laat lucht ontsnappen door bedieningsknop in te drukken tot u gas ruikt Controleer alle aansluitingen Vervang de gasfles
Waakvlam blijft niet branden	Neerslag rond de waakvlam? Losse/lekkende aansluitingen? Thermokoppel werkt niet? Gaslek in de aanvoer? Gasdruk te laag?	Maak vuile plaats schoon Dicht de aansluitingen goed af Laat thermokoppel vervangen Controleer aanvoerslang en aansluitingen en vervang/dicht ze zonodig Gasfles bijna leeg; vervang hem
Brander ontsteekt niet	Gasdruk te laag? Openingen geblokkeerd? Bedieningsknop niet op 'Low'? Thermokoppel functioneert slecht? Bevestiging waakvlam gebrekkig? Brander niet goed op z'n plaats?	Gasfles bijna leeg; vervang hem Verwijder blokkade en/of maak openingen schoon Draai bedieningsknop op 'Low' Laat thermokoppel vervangen Bevestig waakvlam correct Bevestig brander correct en probeer opnieuw
Lage vlam	Gasslang gebogen of gedraaid?	Recht de slang en voer een lekkagetest uit
Ongelijkmatige gloed	Gasdruk te laag? Voet staat niet vlak, stevig en/of waterpas?	Vervang de gasfles Plaats de voet op een vlakke, stevige en horizontale ondergrond
Dikke zwarte rook	Brander geblokkeerd?	Schakel de heater uit, laat hem afkoelen en verwijder de blokkade. Maak de brander in- en uitwendig goed schoon.

Rating label

Model	Flameheater 9000 Art.nr. 324228	TERRASSTRALER OP GAS	EUROM [®] POWERFUL PRODUCTS
P - Druk / Pressure			30 mbar
Categorie / Category			I3B/P(30)
Land / Country			NL
Qn.			9 kW - 650 gr/h
Batch. *****		PIN	0063CN7201
			CE 0063/**

Verwijdering



Binnen de EU betekent dit symbool dat dit product niet met het normale huishoudelijke afval mag worden afgevoerd. Afgedankte apparaten bevatten waardevolle materialen die hergebruikt kunnen en moeten worden, om het milieu en de gezondheid niet te schaden door ongereguleerde afvalinzameling. Breng afgedankte apparatuur daarom naar een daarvoor aangewezen inzamelpunt of wend u tot het bedrijf waar u het apparaat gekocht hebt. Zij kunnen er voor zorgen dat zoveel mogelijk onderdelen van het apparaat hergebruikt worden.

CE-conformiteitsverklaring

Hierbij verklaren wij, **Eurom, Kokosstraat 20, 8281 JC Genemuiden, Nederland** dat het onderstaande product **Terrasverwarmer (gas), Merk Eurom Type Flameheater 9000 Art.nr. 324228** voldoet aan de EG-richtlijn voor apparaten met gasvormige brandstoffen (2009/142/EC) en RoHS richtlijn 2011/65/EU&(EU)2015/863

Norm: GAD EN 14543+A1:2007

Keuringsinstantie: CE 0063

Genemuiden, 16-06-2020

W. Bakker, alg. dir.



EUROM

Kokosstraat 20
8281 JC Genemuiden
The Netherlands
info@eurom.nl
www.eurom.nl

160620